



سازمان نظام صنفی رایانه‌ای

بانک سوالات آزمون

مشاوران حقیقی

سخت افزار و مشاوره زیرساخت

تالیف و گردآوری:

کمیسیون مشاوران سازمان نظام صنفی رایانه‌ای

بهار ۱۳۹۵

- ۱- گذرگاه داده خارجی (External Data bus) در کامپیوترهای شخصی چه کاری انجام می دهد؟
- الف- سرعت ساعت را برای cpu تعیین می کند
 - ب- برای آدرس دهی Ram استفاده می شود
 - ج- یک کانال برای جریان داده ها و دستورات بین cpu و Ram ایجاد می کند
 - د- برای دسترسی به رجیسترها استفاده می شود

- ۲- گام اول برای تعمیر یک کامپیوتر از کار افتاده (خاموش) چیست؟
- الف- آزمایش منبع تغذیه
 - ب- CMOS تعویض باتری
 - ج- بررسی وجود ولتاژدرپریز
 - د- تعویض کابل منبع تغذیه

- ۳- کدام دستورالعمل نشان دهنده اعمال انشعاب با شرط بالاتر یا مساوی بودن می باشد؟
- الف- BHE
 - ب- BHI
 - ج- BLO
 - د- BE

- ۴- کدام یک از دستورات زیر را می توان در Run ارائه نمود تا Command Prompt ویندوز اجرا شود؟
- الف- CMD
 - ب- Command
 - ج- CMPPT
 - د- CND

- ۵- در خلال اجرای POST خطائی رخ می دهد این به چه معناست؟
- الف- Bios بایستی تنظیم شود
 - ب- Himmem sys خراب یا حذف شده است
 - ج- راه انداز وسیله ای صحیح نصب نشده است
 - د- یکی از فایل های سیستم ویندوز موجب بروز خطاست

۶- جدیدی در سیستم نصب می شود و سیستم از کار میافتد اولین پیشنهاد چیست ؟ CD-RW

الف- بروز کردن Bios

ب- Config-sys چک کردن فایل

ج- وسایل در مدیریت Cd-rw اضافه کردن

د- Cd-rw چک کردن تنظیم جامپر بر روی

۷- زمانیکه کنترل IDE یک مادربرد اسیب ببیند چه کاری باید صورت بگیرد؟

الف- نصب درایو جدید

ب- تنظیم مجدد ROM Bios

ج- تعویض دیسک سخت

د- تعویض مادربرد و یا نصب یک کارت IDE

۸- رزولوشن تصویری ۸۰۰×۶۰۰ در کدامیک از حالت ویدئویی وجود دارد؟

الف- EGA

ب- VGA

ج- SvGA

د- CGA

۹- مراحل راه اندازی یک PC به چه ترتیب است؟

الف- CPU,Post,Power good,boot loader,Os

ب- Post,Power good,CPU,boot loader,OS

ج- Power good,boot loader,CPU,Post,OS

د- CPU,Power good,Post,boot loader,OS

۱۰- حداکثر طول یک وسیله sata چقدر است؟

الف- دو متر

ب- ۱۲ اینچ

ج- ۱۸ اینچ

د- ۱ متر

۱۱- برای گرفتن یک Snapshot سریع از System Resources در یک ویندوز xp چه باید کرد؟
الف- start /run/perfmon

ب- start/control panel/administrative tools/performance

ج- start/all programs/accessories/system resources

د- فشردن کلید های ctrl+alt+del و کلیک کردن روی برگه performance

۱۲- چرخه دستورالعمل شامل کدامیک از فازهای ذیل میباشد

الف- واکنشی دستورالعمل درحافظه

ب- کدگشایی دستورالعمل

ج- اجرای دستورالعمل

د- کلیه موارد

۱۳- چنانچه کامپیوتری دارای کدعمل چهار بیتی باشد، تعداد دستورالعمل متمایز آن عبارتست از

الف- ۱۶

ب- ۸

ج- ۳۲

د- ۴

۱۴- این روال چه عملی را نشان میدهد؟

DR ← M[AR]

SP ← SP-1

الف- خواندن از حافظه

ب- pop کردن از پشته

ج- push کردن در پشته

د- نوشتن در حافظه

۱۵- دلیل استفاده از حافظه مجازی:

الف- بالارفتن حجم حافظه

ب- حجم حافظه را از دید کاربر زیاد میکند.

ج- حجم حافظه را بصورت مجازی کم میکند.

د- حجم حافظه را تغییر نمی دهد ولی از دید کاربر زیاد نشان میدهد.

- ۱۶- کدام عبارت نادرست است؟
- الف- روش DMA برای انتقال داده هایک نوع دستیابی مستقیم به حافظه است.
 - ب- روش DMA با گذرگاه آدرس و داده ها در اختیار خود قرار میدهد.
 - ج- برای اجرای DMA نیاز به پردازنده JOP داریم.
 - د- در زمان اجرای DMA پردازنده عمل مراجعه به حافظه را نیز میتواند همزمان اجرا کند

- ۱۷- کدام عبارت نادرست است؟
- الف- حافظه Cache برای سریع نمودن پردازنده است.
 - ب- برای بالارفتن فضای ذخیره سازی در حافظه اصلی
 - ج- برای اجراء پدیده خاصیت ارجاع بکار میرود.
 - د- برای استفاده میانی حافظه اصلی و پردازنده هم میتوان از آن استفاده کرد.

- ۱۸- کدام یک از فرم های زیر بهترین سیستم خنک کننده را دارد
- الف- AT
 - ب- ATX
 - ج- BTX
 - د- CTX

- ۱۹- کانکتور برق SATA چند پین دارد
- الف- ۶
 - ب- ۹
 - ج- ۱۲
 - د- ۱۵

- ۲۰- CISC و RISC دو نمونه از:
- الف- حافظه سطح دو کامپیوترند.
 - ب- فرمت برای CD و DVD میباشد
 - ج- استراتژی مجموعه دستورات پردازنده هستند
 - د- معماری ورودی و خروجی هستند

۲۱- وسایل USB 1.1 در کدام دو سرعت می توانند کار کنند؟

- الف- ۱ و ۲ مگا بیت در ثانیه
- ب- ۱/۵ و ۱۲ مگا بیت در ثانیه
- ج- ۱/۵ و ۱۵ مگا بیت در ثانیه
- د- ۱۲ و ۴۸ مگا بیت در ثانیه

۲۲- اندازه ی data bus و L1 cache در یک CPU دو هسته ای چقدر است؟

- الف- 32 bit data bus, 32-KB L1 cache
- ب- 64 bit data bus, two 32-KB L1 cache
- ج- 64 bit data bus, two 64-KB L1 cache
- د- 128 bit data bus , two 128-KB L1 cache

۲۳- الگوریتم تقسیم شامل کدام موارد ذیل است؟

- الف- وارسی صفر، آغاز ثبات ها، محاسبه علامت
- ب- ردیف کردن مقسوم، تفریق نمادها
- ج- تقسیم ماننسیس ها
- د- کلیه موارد

۲۴- کدام گزینه غلط میباشد؟

- الف- میانگیر FIFO پایانه های ورودی و خروجی جداگانه ای دارد
- ب- داده ها در صورتی وارد میانگیر FIFO میشوند که سیگنال ورودی آماده فعال باشد.
- ج- میانگیر FIFO میتواند در برخی از کاربردهایی که در آنها داده ها بطور ناهمگام انتقال میابند مفید باشد.
- د- هیچکدام

۲۵- برای ضرب ۲ عدد ۸ بیتی 2's Complement می خواهیم با Algorithm With No Conversion مدار ضرب

کننده طرح کنیم در صورتیکه واحد کنترل به صورت Hard wired یا Micro Programmed طراحی کنیم، به ترتیب

پیمانه Sequence Counter و گنجایش Control Memory لازم را بدست آورید؟

- الف- 12*18 Control memory -- modulo-8 sequence counter
- ب- 12*19 Control memory -- modulo-3 sequence counter

- ج- modulo-3sequence counter--19*12 Conrol memory
 د- modulo-8sequence counter-- 18*12 Conrol memory

۲۶- کدام عبارت نادرست است؟

- الف- در کامپیوتر RISC قالب دستورات ثابت است.
 ب- در کامپیوتر CISC قالب دستورات متغیر است.
 ج- در کامپیوتر RISC مجموعه دستورات افزایش یافته است.
 د- کامپیوتر CISC کار ترجمه و ارتقاء عملکرد کامپیوتر است.

۲۷- در یک حافظه Cache با گنجایش 2K کلمه بصورت بلوکهای ۱۶ کلمه ای سازماندهی شده است. در صورتیکه گنجایش Main Memory مساوی با 64K کلمه و از روش Two Way Set Associative mapping استفاده میشود. ناحیه Tag شامل چندبیت است؟

- الف- ۶
 ب- ۷
 ج- ۸
 د- ۹

۲۸- در یک کامپیوتر ، اعداد با ممیز شناور توسط ۱۰ بیت مانتیس (شامل بیت علامت) و ۶ بیت نما (شامل بیت علامت) نشان داده میشوند. بزرگترین عدد قابل نمایش در این کامپیوتر تقریباً چقدر است؟ فرض کنید مانتیس به شکل نرمال ذخیره باشد.

- الف- ۲۶۴
 ب- ۲۶۳
 ج- ۲۳۲
 د- ۲۳۱

۲۹- یک سیستم شامل یک CPU و یک حافظه اصلی و یک کش (Cache) میباشد. اگر اطلاعات مورد درخواست در ۹۰٪ اوقات در کش (Cache) واقع باشد و زمان دستیابی به حافظه اصلی 100ns و زمان دستیابی به کش 1ns باشد، زمان دستیابی چقدر خواهد بود؟

- الف- 10/1 nS
 ب- 10/9 nS
 ج- 11 nS
 د- 11/9 Ns

۳۰- دستورالعمل سه آدرسی نشان دهنده عمل $[A] * M[B]$ کدام گزینه ذیل می باشد؟

الف- $MUL A, B, R1$

ب- $MUL MA.MB. R1$

ج- $MUL R1 . M A . M B$

د- $MUL R1.A.B$

۳۱- اگر تعداد ثباتهای عام در پردازنده ۱۰، تعداد ثباتهای محلی در پنجره ۱۰ تعداد ثباتهای مشترک در دو پنجره 6 و تعداد پنجره ها 6 باشد تعداد کل ثباتهای لازم در پردازنده ها چند است؟

الف- ۳۲

ب- ۳۸

ج- ۷۴

د- ۱۰۶

۳۲- در یک سیستم FIFO اطلاعات با سرعت ۲۰۰۰ بایت بر ثانیه وارد شده و با سرعت ۱۵۰۰ بایت بر ثانیه پاک می شوند حداکثر ظرفیت این سیستم FIFO ۵۰ کیلوبایت است این سیستم بعد از چه مدت پر می شود؟

الف- ۱۰ ثانیه

ب- ۵۰ ثانیه

ج- ۱۰۰ ثانیه

د- ۲۵۰ ثانیه

۳۳- با روش آدرس دهی غیر مستقیم یک دستورعمل در آدرس ۷۵۰۰ دهدهی ذخیره شده است اگر محتوای آکرمولاتور ۲۵۰ باشد آدرس موثر چند است

الف- ۲۵۰

ب- ۵۰۰

ج- ۷۵۰

د- ۱۰۰۰

۳۴- کنترل کننده حافظه در کدامیک از پردازنده‌های زیر درون پردازنده قرار دارد؟

الف) Core 2 Duo

Core 2 Quad (ب)

Core i7 (ج)

Athlon XP (د)

۳۵ - کدامیک از پردازنده‌های زیر مبتنی بر سوکت ۱۳۶۶ هست؟

Core i7 920 (الف)

Core i7 750 (ب)

Core i3 530 (ج)

Core i5 660 (د)

۳۶ - سرعت انتقال اطلاعات در USB 3.0 به چه میزان است؟

الف) ۱۲ مگابیت بر ثانیه

ب) ۴۸۰ مگابیت بر ثانیه

ج) ۵۰۰۰ مگابیت بر ثانیه

د) ۱۹۲۰۰ مگابیت بر ثانیه

۳۷ - کاربرد RAID 1 چیست؟

الف) جهت افزایش کارایی استفاده می‌شود

ب) جهت افزایش کارایی و امنیت اطلاعات استفاده می‌شود

ج) جهت امنیت اطلاعات استفاده می‌شود

د) جهت تسریع در جابجایی اطلاعات استفاده می‌شود

۳۸ - نحوه انتقال اطلاعات در کدامیک از گذرگاه‌های زیر بصورت سریال نیست؟

الف) SATA

ب) PATA

ج) USB

د) PCI Express

۳۹ - چگونه اتصال واقعی کامپیوترها را به یکدیگر چه می نامند؟

الف (شبکه

ب (پروتکل

ج (توپولوژی

د) رسانه انتقال

۴۰ - کدام یک وظیفه لایه شبکه نیست؟

الف (آدرس دهی در شبکه WAN

ب (مسیریابی

ج (کنترل ازدحام

د (کنترل خطا

۴۱ - تقسیم بندی کامپیوترها به LAN و WAN از چه جنبه ای است؟

الف (جغرافیایی

ب) سخت افزاری

ج) نرم افزاری

د) از نظر کمپانی

۴۲ - معماری شبکه تشکیل شده از چیست؟

الف (لایه ها

ب (پروتکل

ج) لایه ها و پروتکل

د) وظایف لایه ها

۴۳ - در یک شبکه به کامپیوتر سرویس گیرنده اصطلاحاً چه می گویند؟

الف) Node ب) Client ج) Work Station د) Server

۴۴ - قراردادن چندین نرم افزار و یا فایل روی چند کامپیوتر باعث افزایش می شود .

الف) سرعت

ب) قابلیت اطمینان

ج) انتقال اطلاعات

د) اشتراک منابع

۴۵ - شبکه ای که از نظر گستردگی جغرافیایی در حد یک کشور باشد را شبکه گویند.

الف) MAN ب) LAN ج) WLAN د) WAN

۴۶ - بی سیم (Wireless) از کدام تکنولوژی انتقال استفاده می نماید؟

الف) الکتریکی ب) تکنولوژی نوری ج) امواج د) الکترونیکی

۴۷ - کدام ویژگی ICT را به عنوان شاخه ای از IT معرفی می کند؟

الف) توسعه نرم افزاری ب) انتقال اطلاعات ج) توسعه سخت افزاری د) پردازش داده

۴۸ - پهنای باند کدام یک از رسانه های زیر بیشتر است؟

الف) زوج سیم به هم تابیده ب) فیبر نوری ج) کابل کواکسیال د) زوج سیم

۴۹ - تفاوت حافظه‌های DDR2 و DDR3 در چیست؟

الف) تعداد پایه‌های DDR3 بیشتر است

ب) تعداد پایه‌های DDR2 بیشتر است

ج) ولتاژ DDR3 کمتر است

د) ولتاژ DDR2 کمتر است

۵۰ - تفاوت پردازنده‌های سوکت ۱۱۵۶ و ۱۳۶۶ در چیست؟

الف) پردازنده‌های سوکت ۱۱۵۶ دارای ولتاژ کاری پایین‌تر هستند

ب) کنترل حافظه در پردازنده‌های ۱۱۵۶ بصورت Dual Channel و ۱۳۶۶ بصورت Triple Channel است

ج) پردازنده مبتنی بر سوکت ۱۳۵۶ از حافظه‌های با فرکانس بالاتر پشتیبانی می‌کنند

د) پردازنده‌های سوکت ۱۱۵۶ دو هسته‌ی و پردازنده‌های سوکت ۱۳۶۶ چهار هسته‌ی هستند

۵۱ - نرخ انتقال اطلاعات در گذرگاه SATA 3.0 چقدر است؟

الف) 6 گیگابایت بر ثانیه

ب) ۳ گیگابایت بر ثانیه

ج) ۶ مگابایت بر ثانیه

د) ۳ مگابایت بر ثانیه

۵۲ - کدامیک از چیپست‌های زیر دارای کنترل کننده SATA 3.0 است؟

الف) Intel ICH9

ب) AMD SB850

ج) AMD SB750

د) Intel ICH10

۵۳ - CAS Latency-20 در حافظه‌ها چیست؟

الف) اشاره به زمان‌های تأخیر حافظه دارد و هر چه مقدار آن کمتر باشد، بهتر است

ب) اشاره به زمان‌های تأخیر حافظه دارد و هر چه مقدار آن بیشتر باشد، بهتر است

ج) اشاره به نحوه انتقال اطلاعات دارد و هر چه میزان آن کمتر باشد، بهتر است

د) اشاره به نحوه انتقال اطلاعات دارد و هر چه میزان آن بیشتر باشد، بهتر است

۵۴ - درایوهای SSD داده‌ها را روی چه وسیله‌ی ذخیره می‌کنند؟

الف) دیسک‌های نوری

ب) صفحات مغناطیسی

ج) چیپ‌های NAND

د) دیسک‌های فشرده

۵۵ - در پردازنده‌های Core i7 کدامیک از سطوح کش بین کلیه هسته‌ها به اشتراک گذاشته می‌شود؟

الف) سطح ۱

ب) سطح ۲

ج) سطح ۳

د) سطح ۱ و ۲

۵۶ - مزیت RAID 5 نسبت به RAID 10 چیست ؟

الف) امنیت اطلاعات بیشتر

ب) کارایی بالاتر

ج) فضای ذخیره‌سازی غیرقابل استفاده کمتر

د) فضای ذخیره‌سازی غیر قابل استفاده بیشتر

۵۷ - پردازنده‌های جریانی در کارت‌های گرافیکی جدید چه وظیفه‌ی دارد؟

الف) وظیفه نمایش تصاویر ویدیویی

ب) وظیفه جدا سازی صدا از تصویر

ج) وظیفه پردازش داده‌های گرافیکی

د) وظیفه پردازش داده‌های صوتی و تصویری

۵۸ - حافظه‌های GDDR نسبت به DDR چه مزیتی دارند؟

الف) فرکانس بالاتری دارند

ب) فضای ذخیره‌سازی بیشتری دارند

ج) تعداد پایه‌های کمتری دارند

د) هیچکدام

۵۹ - تکنیکی که موجب می‌شود تا داده‌ها بجای CPU توسط GPU پردازش شود، چه نام دارد؟

الف) CUDA

ب) GPGPU

ج) Stream

د) PCI Express

۶۰ - کدامیک از پردازنده‌های زیر راحت‌تر و بیشتر اورکلاک می‌شود؟

الف) پردازنده‌های با فرکانس بالاتر

ب) پردازنده‌های با تعداد هسته‌های بیشتر

ج) پردازنده‌های فرکانس FSB یا QPI کمتر

د) پردازنده‌های با ضریب کلاک باز

۶۱ - کدامیک از پردازنده‌های زیر دارای هسته گرافیکی درون پردازنده هستند؟

الف) Core i5 660

ب) Core i7 750

ج) Core i7 860

د) Core i7 920

۶۲ - کدامیک از کارت‌های گرافیکی زیر مبتنی بر DirectX 11 هستند؟

الف) کارت‌های گرافیکی خانواده ۴ شرکت ATI

ب) کارت‌های گرافیکی خانواده ۵ شرکت ATI

ج) کارت‌های گرافیکی خانواده ۴ شرکت NVIDIA

د) گزینه ب و ج

۶۳ - گذرگاه بین پردازنده‌های Core i7 و چیست‌های X58 چه نام دارد؟

الف) Hyper Transport

ب) Hyper Threading

ج) FSB

د) QPI

۶۴ - کیفیت چاپگر های رنگی بر حسب نوع چاپگر عبارت است از:

الف) LMP ب) DPI ج) PPM د) PPI

۶۵ - عملیات در پشته براساس کدامیک از روش های لیست بندی زیر انجام می گیرد؟

الف) FIFO ب) LIFO ج) POP د) PUSH

۶۶ - کدامیک از اعداد دهدهی زیر نمایش دودویی دقیق دارند؟

الف) 0.3 ب) 0.2 ج) 0.5 د) 0.1

۶۷ - کدامیک از اصطلاحات زیر یک پیکسل سه بعدی است؟

الف) Texel ب) 3D-Pixel ج) 3DP د) Twips

۶۸ - اگر از روش مکمل ۲ برای نمایش اعداد منفی استفاده شود، حاصل عبارت 001100+1100 چیست؟

الف) 16- ب) 0 ج) 8 د) 24

۶۹ - نقطه ضعف معماری RISC در کجاست؟

الف) اعمال منطقی ب) اعمال حسابی ج) خط لوله د) I/O

۷۰ - اگر کامپیوتری ۱۶ دستگاه جانبی داشته باشد، برای آدرس دهی این ۱۶ دستگاه حداقل به چند بیت نیازمند است؟

الف) ۸ ب) ۴ ج) ۳ د) ۱۶

۷۱ - عبارت hit در کدام یک از حافظه های زیر استفاده می شود؟

الف) Associative memory ب) Cache memory ج) Main memory د) Virtual memory

۷۲ - Access time یعنی؟

الف) seek time ب) transfer time ج) seek time + transfer time د) هیچکدام

۷۳ - چند تراشه حافظه 128x8 برای ایجاد یک حافظه 4096x16 لازم می باشد؟

الف) ۳۲ عدد ب) ۱۶ عدد ج) ۱۲۸ عدد د) ۶۴ عدد

۷۴- دستگاه هایی که هدایت بسته ها در شبکه های گسترده را بر عهده دارند و مسیر خروجی یک بسته را در جهت رسیدن به مقصد تشخیص می دهند چه نام دارند؟

الف) هاب (ب) سوئیچ (ج) مسیریاب (د) هیجکدام

۷۵- وسیله ای که در فواصل معین برای تقویت و ارسال مجدد سیگنال استفاده می شود چیست؟

الف) مسیریاب (ب) تکرارکننده (ج) هاب (د) سوئیچ

۷۶- به اجرای پردازنده موجود بر روی یک کارت گرافیک سریعتر از سرعت مشخص شده توسط تولید کننده چه می گویند؟

الف) Anti-aliasing (ب) Overclocking (ج) Shader (د) HybridPower

۷۷- کدام دستورالعمل برنامه را به دستورالعمل های مشخص شده با آدرس موثر انتقال می دهد؟

الف) BSA (ب) BUN (ج) LDA (د) STA

۷۸- کدامیک از انواع دستورات زیر به دسترسی حافظه بیشتر نیاز دارند؟

الف) Register-to-Register (ب) Branch (ج) Condition-code TEST (د) میزان دسترسی به حافظه برای هر سه مورد یکسان است

۷۹- کدام دستورالعمل غیر کنترلی است؟

الف) CALL (ب) SKIP (ج) MOVE (د) JUMP

۸۰- کدامیک از گزینه های زیر به عنوان معیاری بمنظور سنجش نحوه تلاقی سه طیف رنگی (قرمز، سبز، آبی) درهر پیکسل بوده و وضوح بهتر تصاویر را در صورت همگرایی مناسب، بدنبال خواهد داشت؟

الف) Color Convergence (ب) Color Conventional (ج) Dot Pitch (د) هیچ کدام

۸۱- کدامیک از گزینه های زیر به مفهوم سرعتی است که کارت گرافیک می تواند یک صفحه را نقاشی کند؟

الف) Shader (ب) Fill (ج) RAMADC (د) هیچ کدام

۸۲- دادن حق تقدم به وقفه ایجاد شده توسط دستگاه های جانبی به کدام طریق انجام میگیرد؟
 الف) وقفه زنجیری (ب) وقفه تقدم موازی (ج) هر دو گزینه (ا) و (ب) هیچکدام

۸۳- درگاه موازی و درگاه USB به ترتیب و داده را در هر ثانیه جا به جا میکنند.
 الف) ۲ مگابیت و ۱۰ مگابیت (ب) ۴ مگابیت و ۱۲ مگابیت (ج) ۲ مگابیت و ۱۲ مگابیت (د) ۴ مگابیت و ۱۰ مگابیت

۸۴- کدام گزینه از سیستم های پیشرفته TDM یا تسهیم سازی زمانی است؟
 الف) T1 (ب) SONET (ج) ARPA (د) (ا) و (ب)

۸۵- یک ماشین دارای دستورات ۱۶ بیتی است و هر آدرس حافظه ۶ بیتی می باشد. بعضی از دستورات تک آدرسی و بعضی ۲ آدرسی می باشند. اگر n دستورالعمل ۲ آدرسی باشند. حداکثر تعداد دستورات ممکن تک آدرسی چند تا است؟
 الف) $(16-n) \times 2^6$ (ب) $2^{16} - 2^{12} \times n$ (ج) $2^{16} - 2^6 \times n$ (د) $2^{10} - n$

۸۶- یک واحد محاسباتی یا ساختار خط لوله ای (pipeline) دارای k مرحله با زمان اجرای t_1 است. میزان تسریع این واحد محاسباتی نسبت به حالت غیر خط لوله ای برای انجام n محاسبه چقدر است؟
 الف) k (ب) nk (ج) $\frac{nk}{k+n}$ (د) $\frac{nk}{k+n-1}$

۸۷- در یک تابع OR انحصاری سه ورودی خروجی چه هنگامی ۱ است؟

الف) فقط یک ورودی صفر باشد

ب) فقط یک ورودی یا هر سه ورودی صفر باشد

ج) دو ورودی صفر باشد

د) فقط یک ورودی یا هر سه ورودی یک باشد

۸۸- کدام ورودی کنترل جهت افزایش است؟

الف) CLR

ب) INR

ج) LD

د) هیچکدام

۸۹- دستور مناسب برای صفر کردن ac

الف) CLA

ب) CLE

ج) LDA

د) SZE

۹۰- کدام یک از موارد زیر در مورد شبه دستور ، در زبان ماشین صحیح است ؟

الف) دستور العملی است برای اسمبلر

ب) هیچ یک از خواص یک دستور را دارا نیست

ج) یک دستور العمل ماشین نیست

د) ۱ و ۳

۹۱- به اعمالی که در یک کامپیوتر توسط یک دستور العمل ماشین پیاده سازی شده باشند اصطلاحاً چه می گویند ؟

الف) گفته می شوند به طور نرم افزاری پیاده سازی شده است

ب) گفته می شوند به طور سخت افزاری پیاده سازی شده است

ج) گفته می شوند به طور سطح پایین پیاده سازی شده است

د) گفته می شود به طور سطح بالا پیاده سازی شده است

۹۲- چه زمانی گفته می شود که عدد دارای دقت مضاعف است ؟

الف) هیچ گاه

ب) وقتی در عدد ضرب می شود

ج) وقتی با عددی جمع بسته می شود

د) هرگاه عددی در دو کلمه ی حافظه جای می گیرد

۹۳- کدام یک از موارد زیر در مورد روال اشتباه است ؟

الف) پس از اجرای زیر روال ، انشعابی دیگر موجب بازگشت به برنامه اصلی می گردد

ب) از هر جای برنامه م بتوان به زیر روال انشعاب کرد

ج) لازم نیست آدرس بازگشت را درجایی از کامپیوتر ذخیره کرد تا زیر روال بداند به کجا باز می گردد

د) همه ی موارد

۹۴- وظیفه ی یک واحد کنترل در یک کامپیوتر دیجیتال به کارگیری دنباله هایی از است .

الف) دستور العمل ها

ب) زیر عمل ها

ج) ثبات ها

د) زیر روال ها

۹۵- کدام گزینه صحیح است ؟

الف) ROM مانند یک مدار ترکیبی کار می کند

ب) حافظه ی اصلی در اختیار کاربر نیست

ج) محتوای حافظه ی اصلی به هنگام دست کاری و یا هر بار که برنامه عوض می شود ثابت است

د) هیچ کدام

۹۶- انتقال اطلاعات بین ثبات های پردازنده از چه طریق صورت می گیرد؟

الف) گذرگاه مشترک

ب) مولتی پلکسر

ج) واحد کنترل

د) واحد حساب و منطق

۹۷- وقتی که تعداد زیادی ثبات در CPU در نظر گرفته شده است بهترین راه برای بهره گیری از آن ها کدام است؟

الف) حذف ثباتهای غیر قابل استفاده

ب) استفاده از یک سیستم گذرگاه مشترک

ج) زمان بندی صحیح

د) هیچ کدام

۹۸- کدام یک از گزینه های زیر معادل عدد باینری ۱۱۰۰۱۱۰۰۱۱۰۱ در مبنای ۱۰ است؟

الف) ۷۳۲۸

ب) ۸۰۰۰۱

ج) ۳۲۷۷

د) ۳۲۸۶

۹۹- عدد ab در مبنای هگزا دسیمال چه عددی در مبنای دو است؟

الف) ۱۰۱۱۱۰۱۰

ب) ۱۰۱۰۱۱۰۰

ج) ۱۰۱۱۱۱۰۰

د) ۱۰۱۰۱۰۱۱

۱۰۰- شیشه ی CRT حاوی چه نوع ماده ی سمی است که باعث می شود دور ریختن یا بازیابی آن خطرناک باشد؟

الف) جیوه

ب) سرب

ج) اکسید سرب

د) آهن

۱۰۱- هنگامی که پرینتر در حال کار نباشد ، هر پرینتر در کدام یک از موقعیت های زیر قرار می گیرد؟

الف) starting

ب) park

ج) medial

د) platen

۱۰۲- کدام گزینه در مورد Gate way صحیح نمی باشد؟

الف) وسیله ای برای اتصال شبکه های غیر مشابه

ب) این وسیله هم اطلاعات را منتقل می سازد و هم شکل سازگار با پروتکل استفاده شده در شبکه دوم را تغییر می دهد .

ج) این وسیله به عنوان سخت افزار فقط در لایه ی Application و Transport استفاده می شود

د) وسیله ای برای اتصال شبکه هایی که از پروتکل های ارتباطی متفاوت استفاده می کند

۱۰۳- کدام یک از شبکه های زیر برای محیط های کوچک مناسب است؟

الف) نظیر به نظیر

ب) ستاره ای

ج) گراف کامل

د) گروه کاری

۱۰۴- حافظه ی Expanded توسط کدام یک از موارد زیر مدیریت می شود؟

الف) EMM386.EXE

ب) HIMEM.SYS

ج) SMARTDRV.EXE

د) LOADAIGH.EXE

۱۰۵- به هنگام boot شدن در مد logged ، کدام یک از فایل های زیر ایجاد می شود؟

الف) boot.txt

ب) log.txt

ج) bootlog.txt

د) logboot.txt

۱۰۶- کدام یک از موارد زیر در مورد مدارهای مجتمع نادرست است؟

الف) مدارهای دیجیتال با مدارهای مجتمع ساخته می شوند

ب) قطعات الکترونیکی را برای گیت های دیجیتال در خود دارد

ج) تعداد پایه ها در یک نوع IC ثابت است

د) هر مدار مجتمع دارای یک مشخصه عددی است که روی آن چاپ می شود

۱۰۷- مدار معکوس کننده (inverter) چه تغییری در وضعیت منطقی هر سیگنال دودویی ایجاد می کند؟

الف) این مدار تابع NOT یا متمم را تولید می کند

ب) هر سیگنال دودویی را معکوس می کند

ج) گزینه ۱ و ۲ صحیح اند

د) هیچ متغیر خاصی ایجاد نمی کند

۱۰۸- کام یک از موارد زیر در مورد Encoder ها غلط است؟

الف) Encoder عکس عمل decoder را انجام می دهد

ب) Encoder را نمی توان با گیت های OR پیاده سازی کرد

ج) یک Encoder دارای ۲ به توان n خط ورودی و X خروجی است

د) هیچکدام

۱۰۹- عمل سر ریز در کامپیوتر، که به صورت دیجیتال عمل می کنند ناشی از چیست؟

الف) تغییرات غلط کاربر موجب چنین اشکالی می شود

ب) بی توجهی به مقدار حافظه ی مصرفی

ج) محدودیت عرض ثباتها

د) از افت جریان برق در سیستم ناشی می شود

۱۱۰ - «ریز عمل» در کدام مرحله روی داده ها صورت می گیرد؟

الف (داده های ذخیره شده در ثبات ها

ب (داده هایی که دچار error یا خطا شده اند

ج (داده های ذخیره شده در RAM

د (داده های آماده شده برای فرستادن به خروجی

۱۱۱ - ریز اعمال افزایش و کاهش به ترتیب به وسیله ی عمل های و انجام می شوند .

الف (تفریق ۱ و جمع ۱

ب (جمع ۰ و تفریق ۱

ج (جمع ۱ و تفریق ۰

د (جمع ۱ و تفریق ۱

۱۱۲ - یک جمع کننده دودویی N بیتی به چند تمام جمع کننده نیاز دارد؟

الف (N^2 جمع کننده

ب (N تمام جمع کننده

ج ($2N^2$ تمام جمع کننده

د ($2N$ تمام جمع کننده

۱۱۳ - قطعه ی اصلی یک مدار حسابی کدام است؟

الف (تمام جمع کننده

ب (جمع کننده موازی

ج (افزایشگر دودویی

د) جمع کننده دودویی

۱۱۴- کدام یک از موارد زیر نادرست است؟

الف) شیفت حسابی ریز عملی است که یم عدد دودویی را به راست و چپ شیفت می دهد

ب) شیفت حسابی به چپ یک عدد دودویی علامت دار را در ۲ ضرب می کند

ج) شیفت حسابی به راست عدد دودویی را بر ۲ تقسیم می کند

د) شیفت حسابی باید بین علامت را تغییر دهد و علامت باقی نماند

۱۱۵- دستور العمل ها با آدرس غیر مستقیم برای برداشتن عملوند نیاز به چند ارجاع به حافظه دارند؟

الف) 1

ب) ۲

ج) ۳

د) ۴

۱۱۶- کاربرد ثابت AR کدام است؟

الف) انتقال ورودی داده ها به گذرگاه مشترک

ب) هماهنگ کننده ی ثبات های دیگر

ج) معین کردن آدرس حافظه

د) مدار منطقی را به AC منتقل می نماید

۱۱۷- کدام گزینه در مورد شمارنده SC غلط است؟

- الف) شمارنده افزایش می یابد تا رشته سیگنال های زمانبندی متوالی را از خروجی decoder کند
- ب) شمارنده SC را می توان به طور همزمان افزایش داد یا پاک کرد
- ج) هر از گاه یکبار این شمارنده یک می شود و سبب می گردد تا سیگنال زمانبندی بعدی To شود
- د) در آغاز ، ورودی CLR شمارنده SC فعال است

۱۱۸- دستور LDA چه عملی را انجام می دهد؟

- الف) محتوای AC را در حافظه ای که با آدرس موثرش مشخص شده ذخیره می نماید .
- ب) محتوای حافظه ی مشخص شده توسط آدرس موثر را با مقدار AC جمع می کند
- ج) محتوای حافظه ای که توسط آدرس موثرش مشخص شده را به AC منتقل می نماید .
- د) این دستور برای انشعاب به بخشی از برنامه که زیر روال یا رویه خوانده می شود مفید است

۱۱۹- ثبات INPR از چند بیت تشکیل شده و چه نوع اطلاعاتی را در خود نگه می دارد؟

الف) هفت بیت - عددی

ب) هشت بیت - عددی

ج) هفت بیت - الفبا عددی

د) هشت بیت - الفبا عددی

۱۲۰- برای AND کردن M با AC از کدام دستور العمل در کامپیوتر استفاده می شود؟

الف) ADD

ب) AND

ج) JOF

د) ION

۱۲۱- برای متمم کردن AC از کدام دستور می توان استفاده کرد

الف) SPA

ب) OUT

ج) CMA

د) CIR

۱۲۲- یک دستورالعمل حافظه ای از دو یا سه پارامتر که با فواصلی از هم جدا شده اند استفاده میکند. دومین پارامتر از چه نوعی است؟

الف) بیانگر آدرس مستقیم است

ب) آدرس سمبلیک است

ج) یکی از کدهای MRI را تعریف می نماید

د) هیچ کدام

۱۲۳- هدف از به کارگیری توالی گر ریز برنامه چیست؟

الف) ارائه ی آدرس به حافظه کنترل است

ب) هماهنگ کردن پالس ساعت

ج) همزمان سازی روال ها

د) ایجاد سیگنال کنترلی

۱۲۴- کدام گزینه در مورد CPU نادرست است؟

الف) CPU از سه بخش عمده تشکیل یافته است

ب) CPU انواع متعددی از توابع را که توسط نوع خاصی دستور دیکته می شود اجرا می نماید

ج) بخش عمده ی طراحی یک CPU انتخاب یک نرم افزار مناسب برای اجرای دستورات ماشین است

د) هیچ کدام

۱۲۵- کدام گزینه نادرست است ؟

الف) در آدرس دهی سیستم آدرس موثر همان بخش آدرس دستور العمل است

ب) در روش آدرس دهی نسبی شمارنده برنامه به بخش آدرس دستور اضافه نمی شود

ج) بخش آدرس دستور در آدرس دهی نسبی یک عدد علامت دار است که می تواند مثبت یا منفی باشد

د) همه ی موارد

۱۲۶- کدام گزینه در مورد دستور العمل های حسابی ، نادرست است ؟

الف) برخی کامپیوتر ها فقط دستورات جمع و تفریق را دارند

ب) دستور افزایش یک واحد به مقدار ذخیره شده در ثبات می افزاید

ج) اعمال ضرب و تقسیم باید با نوشتن زیر روال های نرم افزاری تولید گردند

د) چهار عمل اصلی حسابی برای کل فرمول ها و مسائل علمی بر اساس روش های محاسبات عدد کافی نیستند

۱۲۷- یک مدار encoder با ۸ خط ورودی دارای چند خط خروجی است ؟

الف) ۱

ب) ۳

ج) ۴

د) ۸

۱۲۸- حداقل اندازه ی یک ROM که قادر به اجرای عمل ضرب باینری دو عدد چهار بیتی شده چقدر است ؟

الف) ۲۰۴۸ بیت

ب) ۵۱۲ بیت

ج) ۴۰۹۶ بیت

د) ۱۰۲۴ بیت

۱۲۹- هر کامپیوتر دارای چند خط IKQ می باشد؟

الف) ۷

ب) ۱۲

ج) ۱۶

د) ۲۰

۱۳۰- کانال DMAF7 معمولا برای کدام یک از موارد زیر رزرو می شود؟

الف) کارت صدا

ب) پورت موازی ECP/EPP

ج) کنترلر DMA اول

د) کانال رزرو نشده

۱۳۱- فرمت DB-9 در ابتدا برای کدام یک از موارد زیر رزرو می شود؟

الف) ارتباط سنکرون

ب) ارتباط سریال سنکرون

ج) انواع ارتباط سریال

د) ارتباط موازی

۱۳۲- سرعت اسکازی ultra-wide چه قدر است؟

الف) 45MBPS

ب) 40MBPS

ج) 20MBPS

د) 10MBPS

۱۳۳- هنگام استفاده از **system monitor** ، کدام یک از موارد زیر نشان دهنده ی این است که احتمالاً نیاز به ارتقای RAM می باشد ؟

الف) پروسور در بیش از ۸۰٪ مواقع ، مشغول است و این امر نشان دهنده ی آن است که **cpu** می خواهد فقدان RAM را جبران کند

ب) حجم داده ی زیادی که هنوز نتوانسته روی دیسک نوشته شود

ج) تعداد زیاد نوشتن و خواندن از دیسک و میزان کم حافظه فیزیکی موجود

د) هیچ کدام از این موارد نشان دهنده نیاز به ارتقای RAM نمی باشد

۱۳۴- کدام یک از اشکالات برق سیستم که در لیست زیر به آنها اشاره شده ، امکان آسیب رساندن بیشتری دارد ؟

الف) SPIKE

ب) SAY

ج) اضافه ولتاژ

د) قطع برق

۱۳۵- کدام یک از گزینه ای زیر صحیح نمی باشد ؟

الف) اگر باتری کامپیوتر کتابی ، شارژ خود را از دست بدهد ، قابل استفاده نیست

ب) کاتریج های تونر بر خلاف باتری های کامپیوتر کتابی قابل بازیابی هستند

ج) گرد و غبار باعث گرم تر شدن قطعات داخلی کامپیوتر می شود

د) هم مودم ها و هم موس ها می توانند دارای اشکالات مربوطه به درایور IRQ باشند

۱۳۶- کدام یک از موارد زیر ، برای حفاظت در مقابل ESD به کار نمی رود ؟

الف) مچ بند الکتریسته ساکن

ب) پدهای ضد الکتریسته ساکن

ج) اسپری های ضد الکتریسته ساکن

د) تمام موارد فوق ، برای حفاظت در مقابل ESD به کار می روند

۱۳۷- برای جلوگیری از تخلیه الکتریکی بار ساکن رطوبت نسبی باید در چه حدی نگه داشته شود ؟

الف) ۱۰۰٪

ب) ۶۵٪

ج) ۲۰٪

د) ۸۵٪

۱۳۸- کدام یک از بخشهای پرینتر لیزری ، بار منفی ساکن ولتاژ بالا ایجاد می کند ؟

الف) هادی کرونای اولیه

ب) کرونای انتقالی

ج) لیزری

د) غلتک

۱۳۹- تکنولوژی RET ، برای کدام یک از مقاصد زیر استفاده می شود ؟

الف) برای هماهنگ کردن عملیات چاپ با تشکیل یک صف

ب) برای برداشتن تونر اضافی از غلتک

ج) برای ایجاد نقطه های با اندازه ی کسری خروجی

د) برای کاهش ازن خروجی

۱۴۰- کابل سریال و کابل موازی به ترتیب چند بیت را می توانند به طور همزمان به پرینتر ارسال کنند؟

الف) ۴۱

ب) ۸۱

ج) ۸۲

د) ۲۴

۱۴۱- در DOS از چه دستوری برای صرفه جویی در مصرف باتری استفاده می شود؟

الف) power

ب) lapt

ج) screen

د) intrlnk

۱۴۲- کدام یک از گزینه های زیر از دستورات AT (برای ارتباط با مودم) نمی باشد؟

الف) ATA

ب) ATDT

ج) ATTD

د) ATZ

۱۴۳- کدام یک از دستورات زیر (به صورت command line) برای hang up مودم استفاده می شود؟

الف) AT

ATM (ب)

ATH (ج)

ATX (د)

۱۴۴- مدل OSI چند لایه است و کدام لایه در آن هوشمندترین لایه است؟ این مدل مخفف چیست؟

الف) ۷ لایه ای - Application - open system interconnection

ب) ۷ لایه ای - Session - open system interconnection

ج) ۵ لایه ای - Network - oral system interconnection

د) ۷ لایه ای - Application - open system internet

۱۴۵- در مدل OSI کدام یک از لایه های زیر این وظیفه را بر عهده دارد؟ "قواعدی برای نحوه ی ارتباط، سنکرون سازی و شروع و خاتمه ی انتقال داده را مشخص می کند"

الف) presentation

ب) session

ج) transport

د) datalink

۱۴۶- کدام یک از گزینه های زیر صحیح است؟

الف) پروتکل OSI متداولترین پروتکل شبکه ای است

ب) پروتکل TCP/IP همانند OSI 7 لایه دارد

ج) پروتکل TCP/IP 5 لایه دارد زیرا قبل از مدل OSI ایجاد شد

د) Data link یکی از لایه های پروتکل TCP/ Ip می باشد

۱۴۷- کدام یک از گزینه ای زیر در مورد کابل STP صادق نمی باشد؟

الف) حساسیت آن از UTP کمتر است

ب) ۱۰۰ متر حداکثر فاصله معین شده برای آن است

ج) از ۱۰ MBPS تا ۵۰۰ MBPS ظرفیت دارد

د) قیمت آن کمتر از UTP و بیشتر از TICK net است

۱۴۸- ویندوز ۹۵ پس از پیدا کردن کارت شبکه ، کدام پروتکل را به طور پیش فرض نصب می کند؟

الف) TCP/IP

ب) NETBIOS

ج) NETBEUI

د) IPX/SPX passive

۱۴۹ - فلیپ قلاب kz در چه صورتی متمم می شود؟

الف) هر دو ورودی z و k برابر یک باشد

ب) $z=k=0$

ج) ساعت گذار مثبت انجام دهد

د) ۱ و ۳

۱۵۰ - یک Rom با اندازه $n*m$ آرایه ای از سلول های دودویی است . هر کدام توسط چه بخشی سازمان دهی می شوند؟

الف) m کلمه ی n بایتی

ب) m کلمه ی n بیتی

ج) n کلمه ی m بیتی

(د) n کلمه ی m بایتی

۱۵۱- برای اجرای طولانی ترین دستور العمل IS2 به چند سیگنال زمان بندی نیاز داریم؟

الف) ۳

ب) ۵

ج) ۷

د) ۴

۱۵۲- از کدام گزینه به عنوان پیاده سازی سخت افزار یک انشعاب و ذخیره آدرس برگشت می توان نام برد؟

الف) برداشت دستور

ب) سیکل دستور العمل

ج) اجرای دستور العمل

د) سیکل وقفه

۱۵۳- برای طراحی یک کامپیوتر پایه به ترتیب از چند decoder و فلیپ فلاپ استفاده می شود؟ (عدد اول برای

decoder)

الف) ۳-۶

ب) ۱-۳

ج) ۲-۷

د) ۴-۶

۱۵۴- برای تشخیص سالم بودن مودم ، چه دستوری به آن ارسال می کنید؟

الف) ATEIQOV1

ب) ATI

ATDT (ج)

ATTIQOV2 (د)

۱۵۵- دستور ATMO به چه معناست؟

الف) تا زمان آشکار شدن یک کریر ، بلندگو روشن باشد

ب) همواره بلندگو را روشن میدارد

ج) روشن یا خاموش بودن بلندگو

د) بلندگو باید همواره خاموش باشد

۱۵۶. UPS مخفف چه کلماتی است؟

الف) uninterruptible power supply

ب) uninterruptible personal system

ج) union power system

د) union power supply

۱۵۷. موارد زیر معمولا اختلال هایی هستند که توسط ایجاد می شوند.

هنگ کردن بی مورد. هشدار صفحه آبی. قفل کردن سیستم به هنگام بازی. زیاد شدن زمان رایت سی دی. ری استارت های بی مورد.

د) سیستم عامل

ج) POWER

ب) RAM

الف) CPU

۱۵۸. چرخه دستورالعمل شامل کدامیک از فازهای ذیل میباشد؟

الف- واکنشی دستورالعمل درحافظه

ب- کدگشایی دستورالعمل

ج- اجرای دستورالعمل

د- کلیه موارد

۱۵۹. دلیل استفاده از حافظه مجازی:

الف- بالارفتن حجم حافظه

ب- حجم حافظه را از دید کاربر زیاد میکند.

ج- حجم حافظه را بصورت مجازی کم میکند.

د- حجم حافظه را تغییر نمی دهد ولی از دید کاربر زیاد نشان میدهد.

۱۶۰. کدام عبارت نادرست است؟

الف- حافظه Cache برای سریع نمودن پردازنده است

ب- برای بالارفتن فضای ذخیره سازی در حافظه اصلی

ج- برای اجراء پدیده خاصیت ارجاع بکار می رود.

د- برای استفاده میانی حافظه اصلی و پردازنده هم میتوان از آن استفاده کرد.

۱۶۱. RISC و CISC دو نمونه از:

الف - حافظه سطح دو کامپیوترند.

ب - فرمت برای DVD و CD میباشد

ج - استراتژی مجموعه دستورات پردازنده هستند

د - معماری ورودی و خروجی هستند

۱۶۲. تکنولوژی Hyper Threading مختص کدام شرکت سازنده قطعات کامپیوتری می باشد؟

ب) IBM

الف) AMD

د) Adobe

ج) Intel

۱۶۳. RAM هایی که دو عدد شیار بر روی آنها قرار دارد از کدام نوع RAM ها می باشند؟

الف) DDR ب) SD ج) DDRII د) DDRIII

۱۶۴. حداکثر ولتاژی که می تواند به مادربرد وارد شود و به آن آسیبی نرساند..... .

الف) ۶ ولت ب) ۱۲ ولت ج) ۲۴ ولت د) ۳۲ ولت

۱۶۵. این نوع CPU ها به صورت اتوماتیک اور کلاک شده و علاوه بر اینکه قابلیت Hyper-threading را دارا می باشند از کنترل یکپارچه حافظه به صورت سه کاناله بهره مند هستند.

الف) corei3 ب) corei5 ج) corei7 د) Quadcore

۱۶۶. مزیت RAID 5 نسبت به RAID 10 چیست؟

الف) امنیت اطلاعات بیشتر

ب) کارایی بالاتر

ج) فضای ذخیره سازی غیر قابل استفاده کمتر

د) فضای ذخیره سازی غیر قابل استفاده بیشتر

۱۶۷. عمل سر ریز در کامپیوتر ، که به صورت دیجیتال عمل می کنند ناشی از چیست ؟

الف) تغییرات غلط کاربر موجب چنین اشکالی می شود

ب) بی توجهی به مقدار حافظه ی مصرفی

ج) محدودیت عرض ثباتها

د) از افت جریان برق در سیستم ناشی می شود

۱۶۸. در میزان وضوح تصویر (Resolution) مونیتورها کدام قابلیت مد نظر قرار می گیرد؟

Refresh rate (ب)

Dot per inch (الف)

(د) همه موارد

Color Depth (ج)

۱۶۹. محافظ میانجی که هم بصورت سخت افزاری و هم بصورت نرم افزاری استفاده می شود تا اطلاعات فرستاده شده بین دو واحد بصورت موقت در آن قرار بگیرد کدام است؟

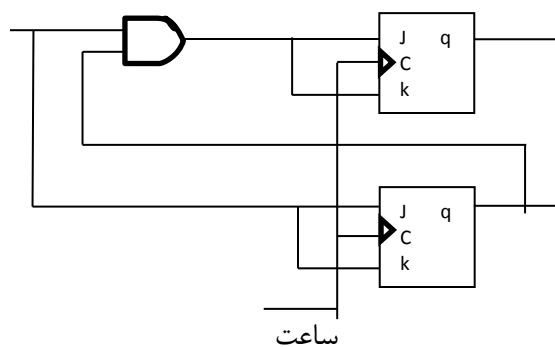
(د) همه موارد

(ج) بافر

RAM (ب)

ROM (الف)

۱۷۰. شکل زیر نشانگر چیست؟



A

B

(الف) دیاگرام منطقی یک شمارنده دو بیتی

(ب) دیاگرام منطقی یک شمارنده یک بیتی

(ج) فلیپ فلاپ نوع JK

(د) فیلیپ فلاپ نوع T

۱۷۱. تعداد بایت هایی که می توان در حافظه $16M * 32$ ذخیره کرد کدام است؟

الف) 2^{26} byte (ب) 2^{16} byte

ج) 2^{35} byte (د) 2^8 byte

۱۷۲. چند تراشه حافظه $8 * 128$ برای ایجاد یک حافظه $16 * 4096$ لازم است؟

الف) ۱۶ (ب) ۳۲ (ج) ۶۴ (د) ۱۲۸

۱۷۳. عدد دودویی 101110 معادل کدام عدد دهدهی است؟

الف) ۳۰ (ب) ۳۸ (ج) ۴۰ (د) ۴۶

۱۷۴. سطری از کد در یک برنامه به زبان اسمبلی بصورت DEC-35 است. برای ذخیره کد به چند کلمه حافظه نیاز است؟

الف) ۲ (ب) ۳ (ج) ۴ (د) ۵

۱۷۵. حافظه کنترل دارای ۴۹۶ کلمه ۲۴ بیتی است، در ثبات آدرس کنترل چند بیت وجود دارد؟

الف) ۴ (ب) ۶ (ج) ۸ (د) ۱۲

۱۷۶. یک CPU دارای ۱۶ ثبات ۳۲ بیتی، یک ALU و یک دیکدر مقصدیاب است. چند ورودی و خروجی داده در ALU وجود دارد؟

الف) ۳۳ (ب) ۶۵ (ج) ۱۲۹ (د) ۱